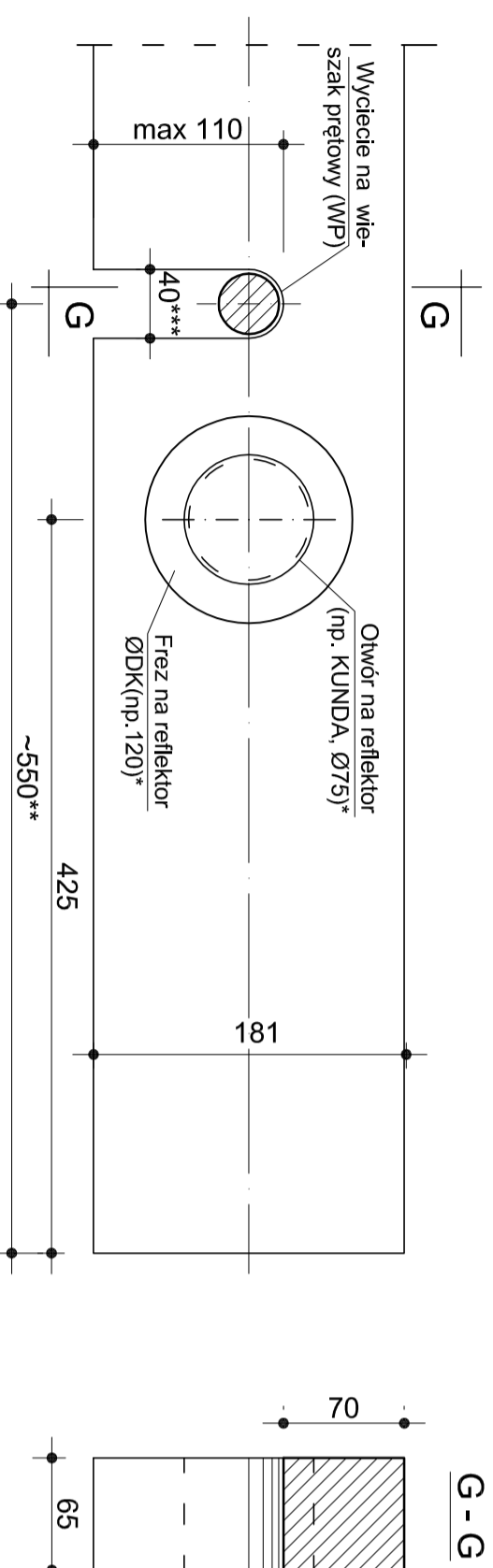


WYCIECIA NA WIESZAKI I REFLEKTORY W DYLINE DOLNEJ - STAN PROJEKTOWANY

SKALA 1 : 5

SZCZEGÓŁ LOKALIZACJI OTWORÓW W DYLINE DOLNEJ nr 1 (D) na wieszak prętowy (WP) nr "p" i na oprawę reflektora (4 szt.)



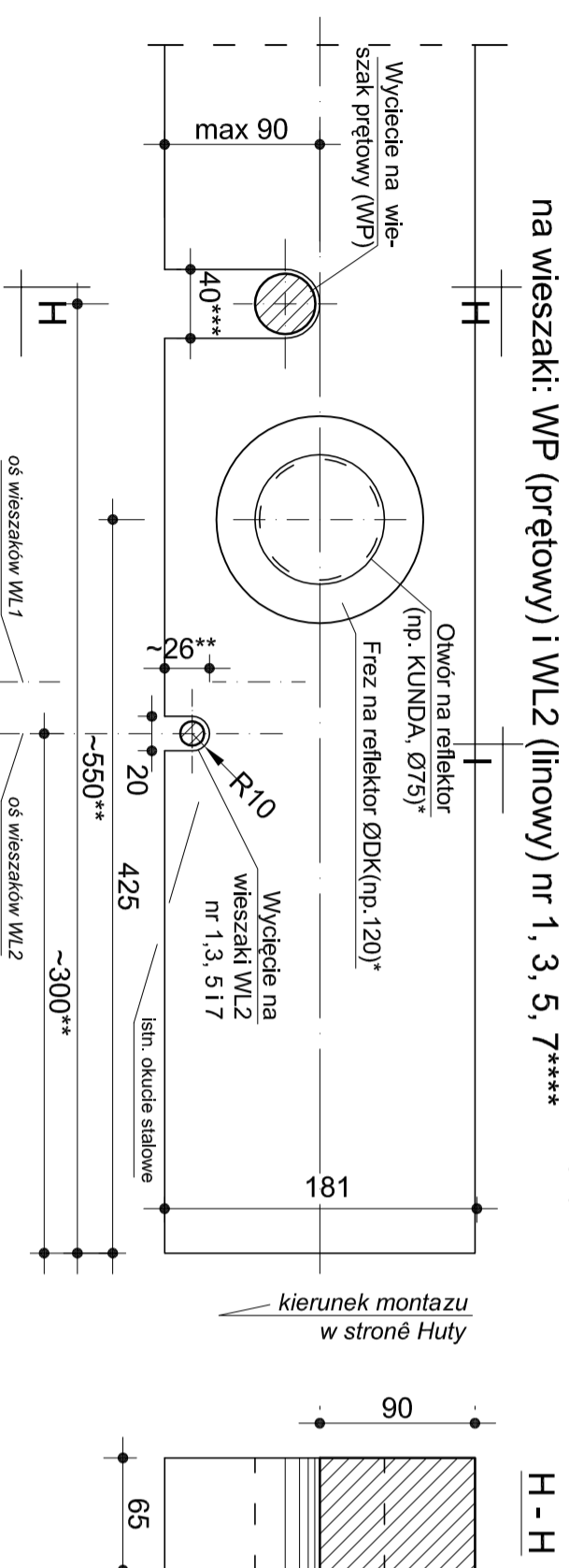
*) Dobrac średnicę otworu/frezu (ØDK) w zależności od rodzaju reflektora.

***) Przed wycięciem otworów należy wykonać pomiar kontrolny lokalizacji WP i średnicy reflektora.

****) W razie konieczności powiększyć otwór do ok. 15% (wyłącznie wzdłuż ścisk).

*****) Wykonać 2 szt. oraz 2 szt. jako "odbiicie lustrzane" - w sumie 4 szt.

SZCZEGÓŁ LOKALIZACJI OTWORÓW W DYLINE DOLNEJ nr 1 (D) na wieszaki: WP (prętowy) i WL2 (linowy) nr 1, 3, 5, 7****



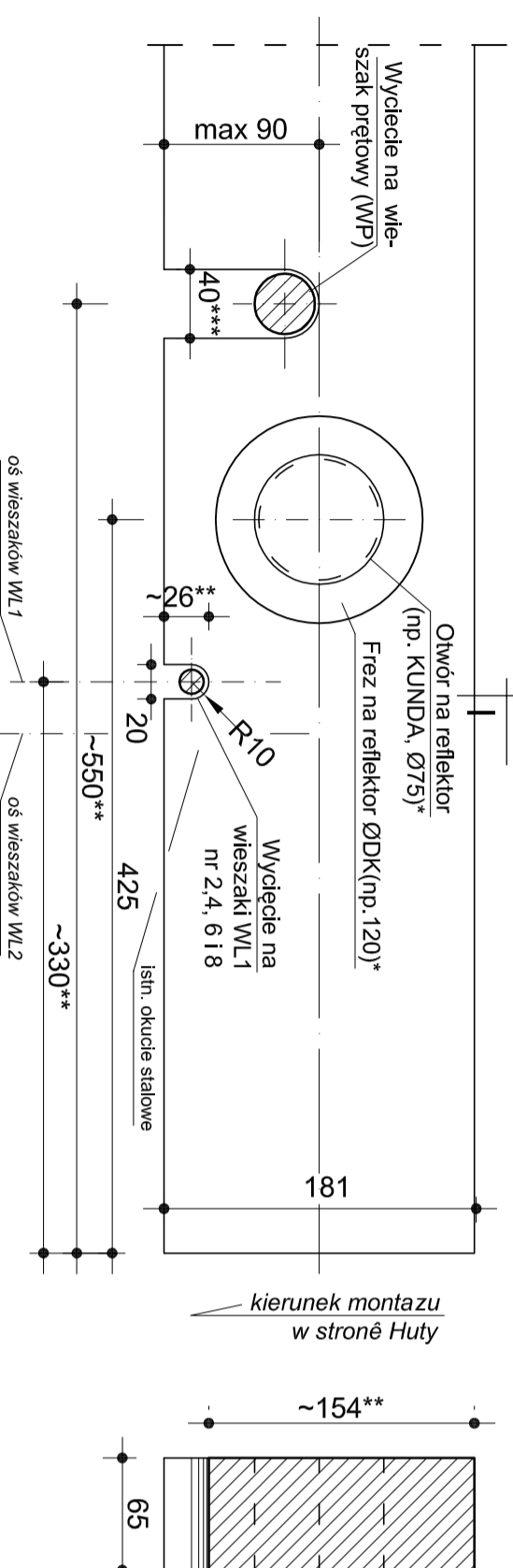
*) Dobrac średnicę otworu/frezu (ØDK) w zależności od rodzaju reflektora.

***) Przed wycięciem otworów należy wykonać pomiar kontrolny lokalizacji wieszaków WP i WL.

****) W razie konieczności powiększyć otwór do ok. 15% (wyłącznie wzdłuż ścisk).

*****) Wykonać 8 szt. oraz 8 szt. jako "odbiicie lustrzane" - w sumie 16 szt.

SZCZEGÓŁ LOKALIZACJI OTWORÓW W DYLINE DOLNEJ nr 1 (D) na wieszaki: WP (prętowy) i WL1 (linowy) nr 2, 4, 6, 8****



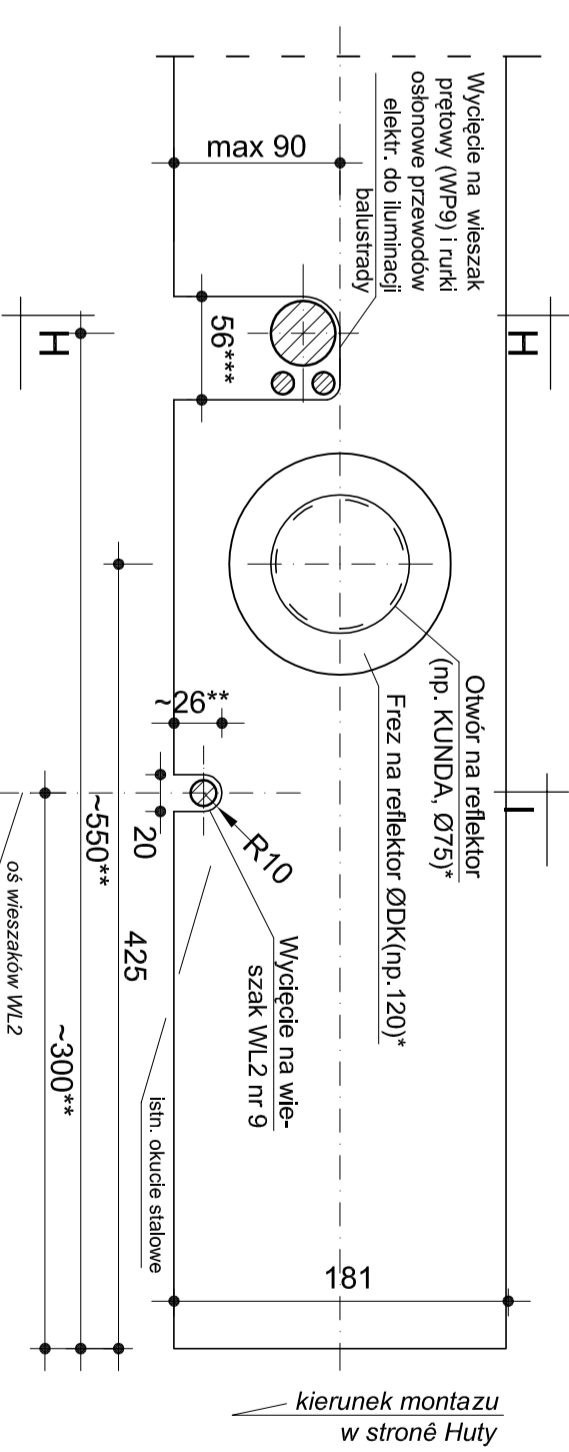
*) Dobrac średnicę otworu/frezu (ØDK) w zależności od rodzaju reflektora.

***) Przed wycięciem otworów należy wykonać pomiar kontrolny lokalizacji wieszaków WP i WL.

****) W razie konieczności powiększyć otwór do ok. 15% (wyłącznie wzdłuż ścisk).

*****) Wykonać 8 szt. oraz 8 szt. jako "odbiicie lustrzane" - w sumie 16 szt.

SZCZEGÓŁ LOKALIZACJI OTWORÓW W DYLINE DOLNEJ nr 1 (D) na wieszaki: WP (prętowy) i WL2 (linowy) nr 9****



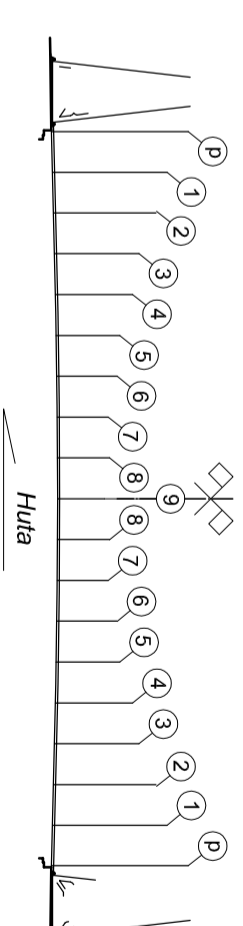
*) Dobrac średnicę otworu/frezu (ØDK) w zależności od rodzaju reflektora.

***) Przed wycięciem otworów należy wykonać pomiar kontrolny lokalizacji wieszaków WP i WL.

****) W razie konieczności powiększyć otwór do ok. 15% (wyłącznie wzdłuż ścisk).

*****) Wykonać 2 szt., w tym 1 szt. jako "odbiicie lustrzane" - w sumie 2 szt.

NUMERACJA WIESZAKÓW



UWAGI:

1. Wszystkie wymiary podano w milimetrach.
2. Wycięcia należy wykonać tylko w belkach dyliny dolnej (DD) oznaczonych przez "D", po wykonaniu pomiarów uzupełniających po demontażu istniejącej dyliny.
3. Numerację wieszaków podano na schemacie mostu powyżej.

MATERIALY:

DREWNO:

- DYLINE GÓRNA I DOLNA - D30 (DĄB, klasa III) [12,53 m³]

STAL:

- wkręty 5x80 (879 szt.)
- istniejące łączniki dyliny, do ponownego wykorzystania
- istniejące okucia stalowe maskujące od góry wycięcia w dylinie na wieszaki linowe typu "WL"

Zamawiający:		Urząd Gminy i Miasta w Ozimku, ul. Ks. Dzierżona 4b, 46-040 Ozimek	
Tytuł projektu:		WYCIECIA NA WIESZAKI I REFLEKTORY W DYLINE DOLNEJ - STAN PROJEKTOWANY	
Tytuł rysunku:		Projekt zamienny remontu zabytkowego mostu żelaznego położonego przy ul. Hutniczej w Ozimku w zakresie zmiany gatunku drewna dyliny pomostu z uwzględnieniem programu postępowania konserwatorskiego	
Nr umowy:	PGK.6812.1a.1.2020.JG	Data:	1.03.2021 r.
Stanowisko:	Inżynier i nazwisko	Nr uprawnień:	Skala: 1:5
Projektant:	dr inż. Przemysław Jakiel	NB GP V - 73 423/67/98	Nr rysunku: 4
			Podpis